

Krane / Cranes / Grues / Gru

## Standorte Schweiz:

Conducta AG  
Stegackerstrasse 6  
CH-8409 Winterthur  
Telefon +41 (0)52 234 51 51  
info@conducta.ch

Conducta AG  
Riedbachstrasse 212  
CH-3020 Bern  
Telefon +41 (0)31 858 51 00  
bern@conducta.ch

Conducta SA  
Ch. de la Clopette 30  
CH-1040 Echallens  
Téléphone +41 (0)21 886 34 00  
contact@conducta.ch

Conducta AG  
Industriestrasse 4  
CH-7203 Trimmis  
Telefon +41 (0)81 322 53 33  
trimmis@conducta.ch

Weitere Standorte finden Sie unter: [www.conducta.ch](http://www.conducta.ch)

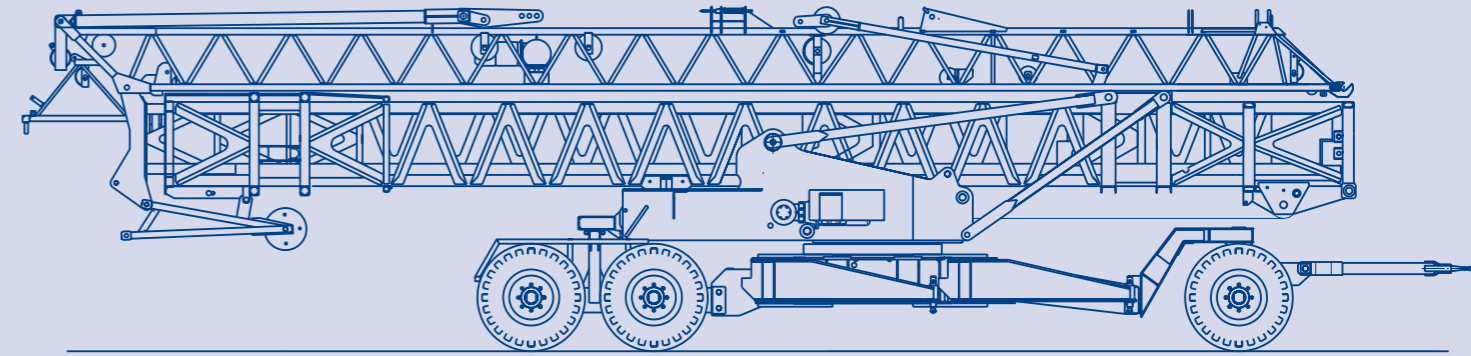
## Standort Deutschland:

Conducta GmbH  
Breitenbachstrasse 1  
D-82538 Geretsried 1  
Telefon +49 (0)81 71 2196-0  
info@conducta.de

## Standort Italien:

Conducta S.R.L.  
Via Liguria 11  
I-36015 Schio (VI)  
Telefono +39 (0)445 576 229  
info@conducta.it

Krane / Cranes / Grues / Gru



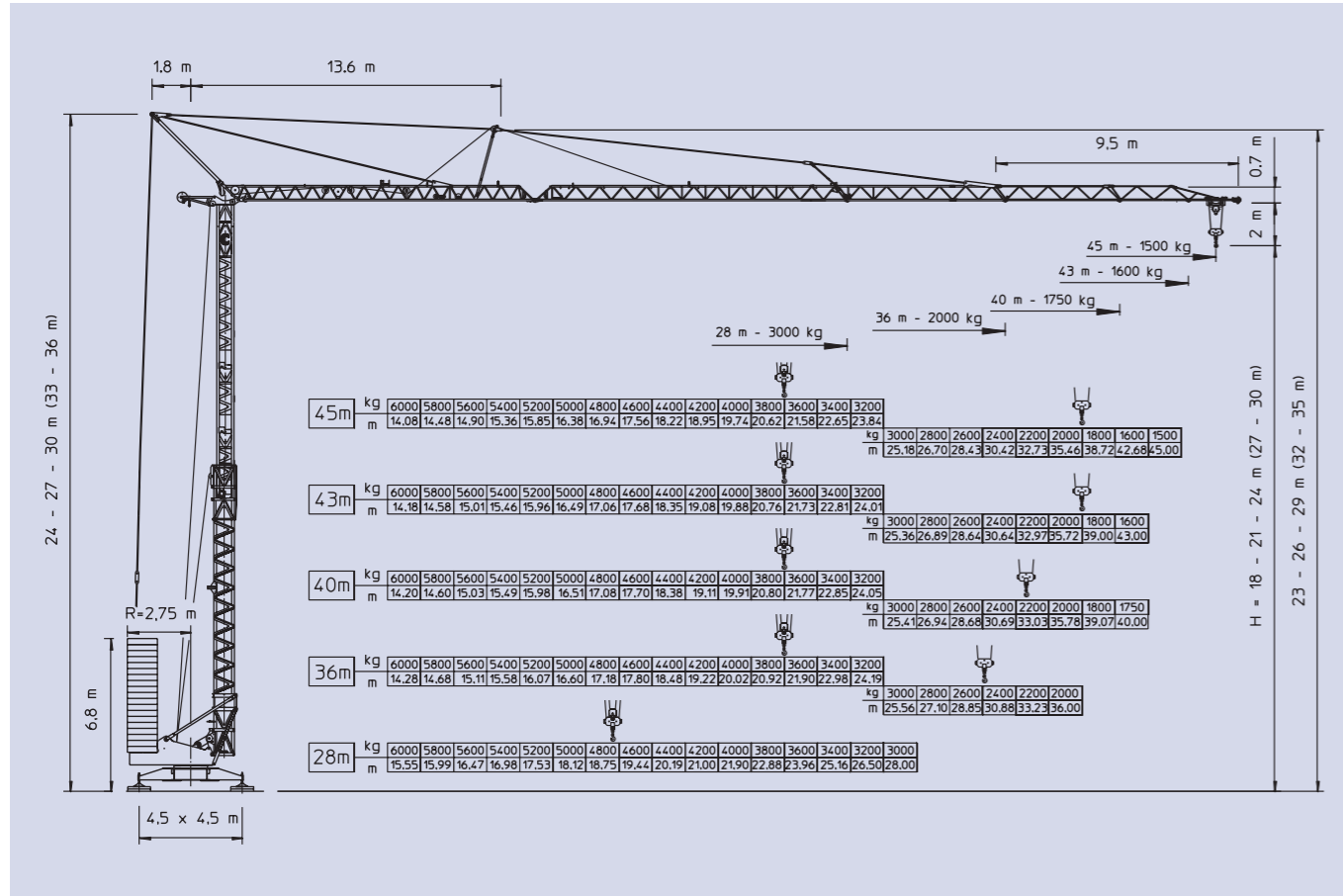
## Schnelleinsatzkran

Self-erecting crane / Grue à montage rapide /  
Gru a montaggio rapido

# EURO 4515

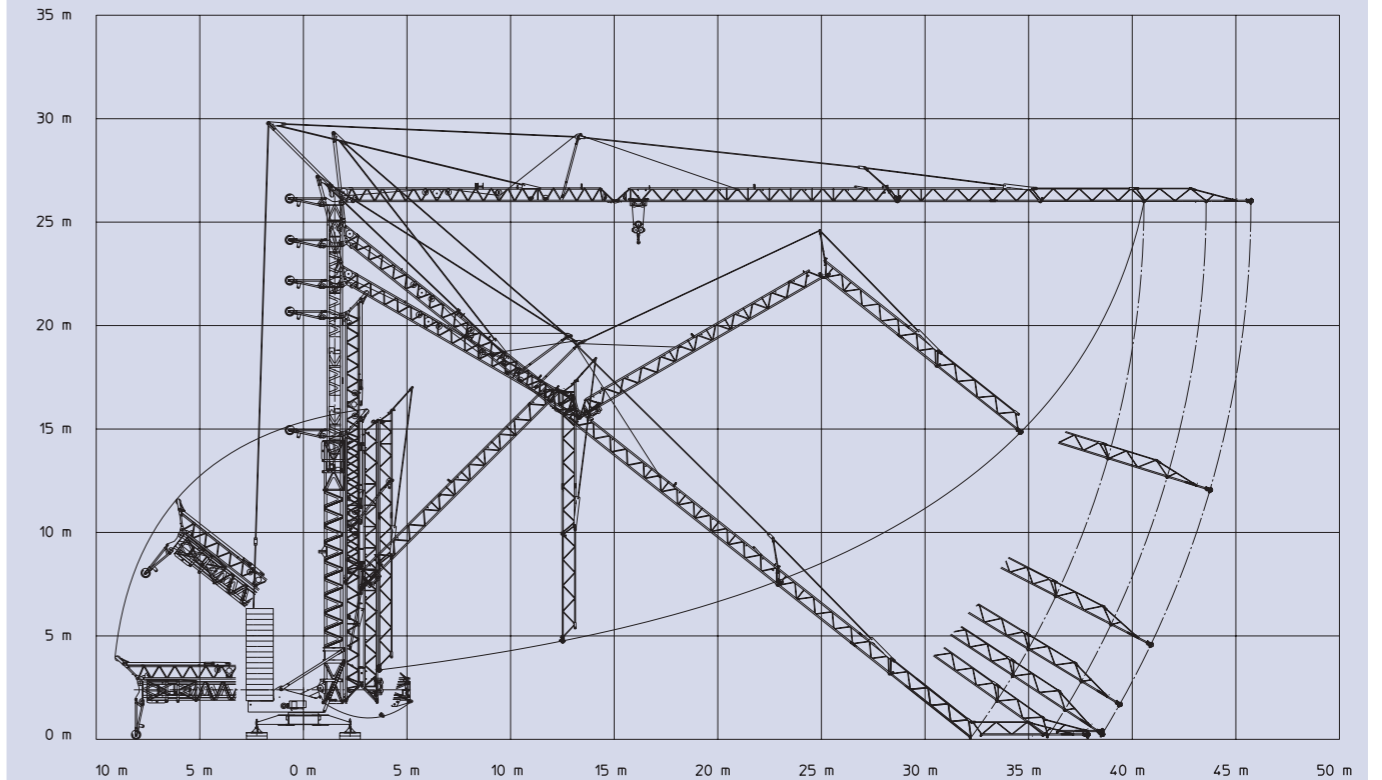
Konstruktionsänderungen vorbehalten / Subject to alterations / Sous réserve de modifications / Si riservano modifiche 7.17./2000

# EURO 4515



# EURO 4515

## Montageablauf / Erection procedure / Descriptif de montage / Diagramma di montaggio



Tragkraft / Load / Charges / Portata							
Ausladung / Jib / Flèche / Sbraccio	kg	6000	3000	2000	1750	1600	1500
△△	28,0 m	15,55	28,0				
△△△	36,0 m	14,28	25,56	36,0			
△△△△	40,0 m	14,20	25,41		40,0		
△△△△△	43,0 m	14,18	25,36			43,0	
△△△△△△	45,0 m	14,08	25,18				45,0
 FU-Steuerung/Inverter		5 m/min	3000 kg				
		17 m/min	3000 kg				
		25 m/min	3000 kg				
		37 m/min	1900 kg				
		70 m/min	400 kg				
 FU-Steuerung/Inverter		2,5 m/min	6000 kg				
		8,5 m/min	6000 kg				
		12,5 m/min	6000 kg				
		18,5 m/min	3800 kg				
		35 m/min	800 kg				
 FU-Steuerung/Inverter		15 m/min	6000 kg				
		30 m/min	4000 kg				
		60 m/min	1600 kg				
 FU-Steuerung/Inverter		0,2-0,4-0,6-0,8	1/min				

Hakenhöhe height under hook hauteur s/crochet altezza al gancio	18/21/24 m 27/30 m
Abstützung base dimension ecartement de voie scartamento	4,5 x 4,5 m
Drehradius slewing radius rayon de giration arrière raggio di rotazione	2,75 m
Konstruktionsgewicht dead weight poids de la grue peso della gru	19,7 t
Gegenballast counter weight contre poids zavorra contrappeso	H 18-24 m: 34,74 t H 27-30 m: 36,67 t
Eckdruck ground pressure pression d'angle pressione su stabilizzatore	max. 37,5 t
Gesamt-Motorenleistung total motor output puissance totale des moteurs forza motrice totale	25 kW 400 V - 50 Hz
Kabelquerschnitt cross section of cable section du cable sezione del cavo sottogomma	4 x 16 mm <sup>2</sup>

Richtlinie 2000/14 EG für den Schall-Leistungspegel     
 Instruction EC 2000/14 on noise level     
 Directive CE 2000/14 sur le niveau acoustique     
 Direttive CE 2000/14 sul livello acustico

## Transport / Transport / Transport / Trasporto

