

Schnellmontagekran
Fast self erecting tower crane
Grue à montage rapide



TK 2510/3

DIN 15018 H1 B3

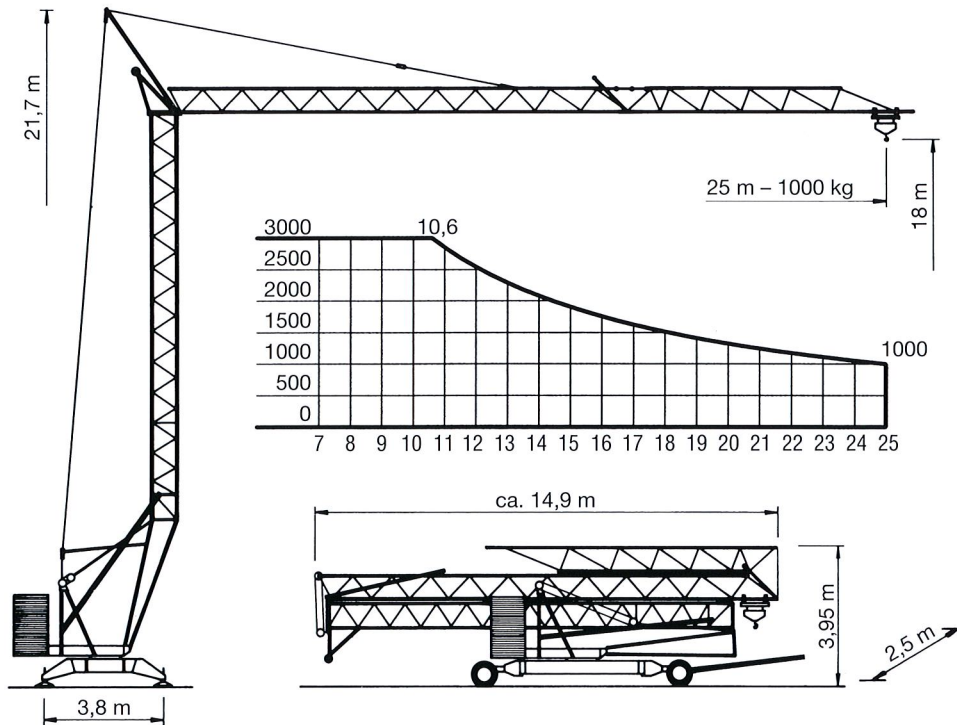


TK 2510/3

BGL 2102 - 0025

25 m - 1000 kg

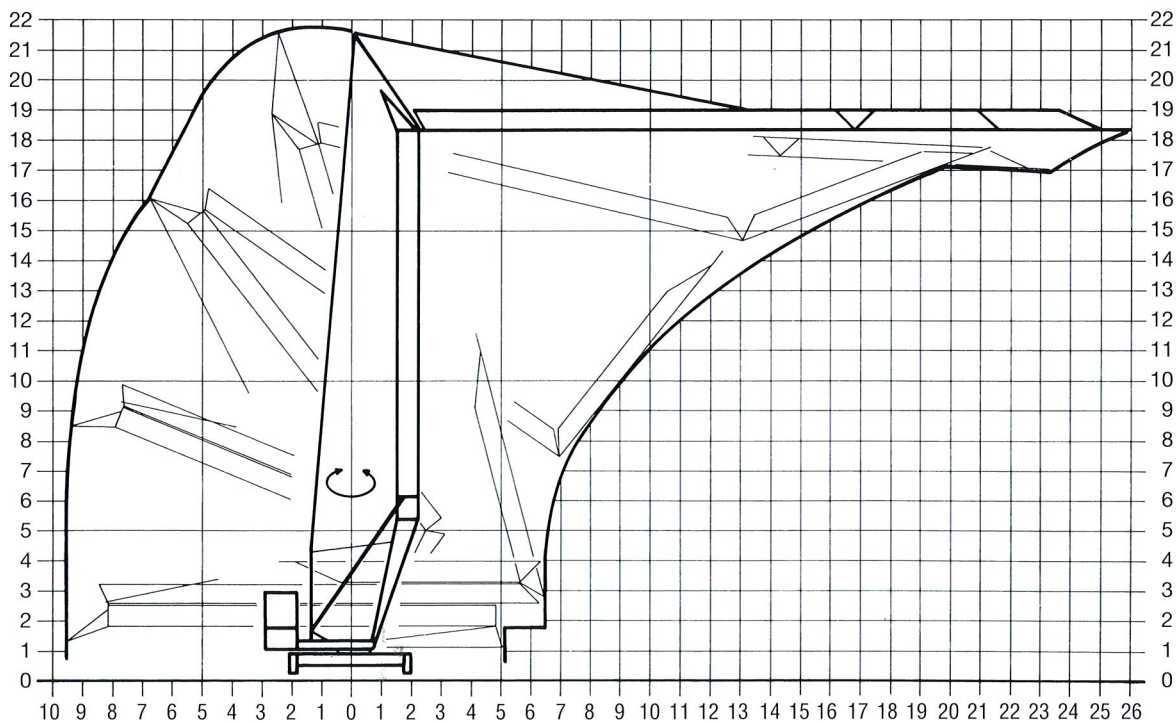
max. - 3000 kg



Montage - Platzbedarfsdiagramm



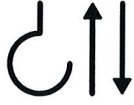
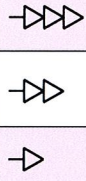


Erection - Space required diagram

Montage - Surface utile



TK 2510/3

| Leistungsdaten Performance data Details techniques | Ausladung (m) Radius Portée | Tragkraft (kg) Lifting capacity Capacité | Max. Tragkraft (kg) Lifting capacity max. Capacité max. |
|-----------------------------------------------------------------|------------------------------------------|-------------------------------------------------------|----------------------------------------------------------------------|
| Ausleger 25 m Jib 25 m / Flèche 25 m | 25 | 1000 | 3000 |
| | | | |
| | | | |
| | | | |

| Geschwindigkeiten Speeds Vitesses | Heben Lifting Levage |  |  | | | |
|-----------------------------------------------------------------------------------|------------------------------------------------------------------------------------|-------------------------------------------------------------------------------------|-------------------------------------------------------------------------------------|-----------|----|--------|
| | | | | m/min. | kg | m/min. |
|  |  | →→→ | 45 | 1500 | - | - |
| | | →→ | 22 | 3000 | - | - |
| | | → | 5 | 3000 | - | - |
| | Katzfahren Trolleying / Distribution |  | m/min. | 20/40 | | |
| | Drehen stufenlos Slewing / Orientation |  | r.p.m. | 0,1 ↔ 0,9 | | |
| | | | | | | |

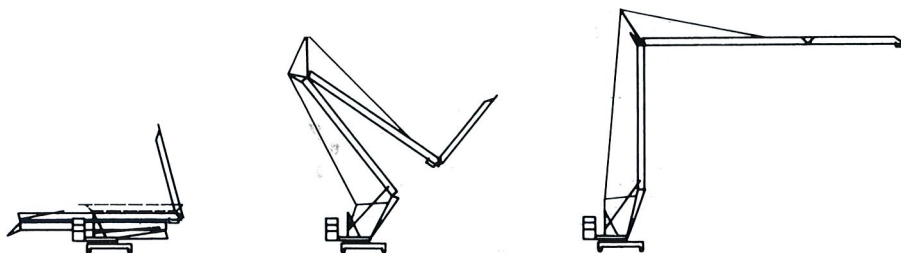
Allgemeine technische Daten

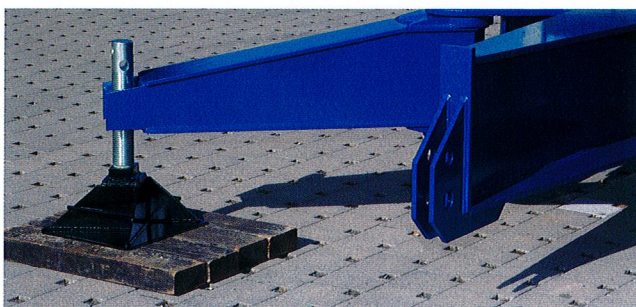
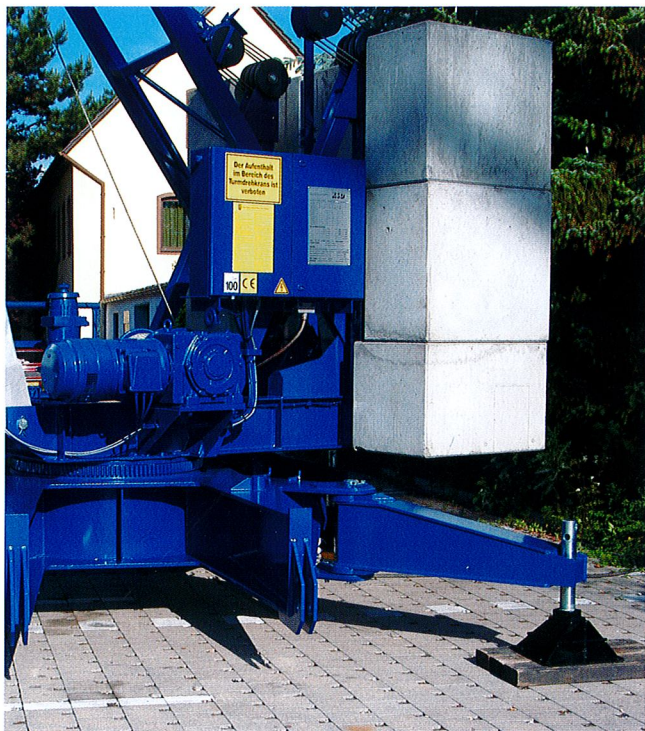
General technical data
Details techniques généraux

| | | | | | |
|----------------------------------------------------------|----|---------|---------------------------------------------------------------|-----------------|--------|
| Konstruktionsgewicht Weight / Poids de la grue | kg | 8.000 | Ges. elektr. Leistung Motor power / Puissance total | kW | 17 |
| Gegengewicht Counterweight / Contrepoids | kg | 12.500 | Kabelquerschnitt Cable section / Section du câble | mm ² | 5 x 10 |
| Drehradius Slewing radius / Rayon de giration | m | 2,5 | Netzstrom Mains supply / Réseau | V/Hz | 400/50 |
| Max. Eckdruck Corner load / Pression | kN | 115 | | | |
| Spindelabstand Support basis / Ecartement | m | 3,8x3,8 | | | |
| | | | | | |

Montage

Erection
Montage





Besondere Merkmale

- Mit 6,7 Tonnen Teilballast verfahrbar
- Montage über Einseiltechnik in 4 Minuten
- Auslegerluftmontage
- Automatische Abspindelvorrichtung
- Automatische Katzseilnachspannung
- Stufenloses Drehwerk mit Wirbelstrombremse
- 2 Katzfahrgeschwindigkeiten
- Turm und Ausleger feuerverzinkt

Technische Änderungen vorbehalten

Special Features

- Movable with partial ballast of 6,7 tons
- Erection by single rope technice within 4 minutes
- Jib assembly above ground
- Automatic support device
- Automatic trolley cable rope tension device
- Variable slewing drive with eddy current brake
- 2 trolley speeds
- Hot galvanized tower and jib

Subject to change without notice

Caractéristiques particulières

- Transportable avec lest partiel de 6,7 tonnes
- Montage par technique monocâble en 4 minutes
- Montage de la flèche en l'air
- Mise en place automatique des sabots
- Tendeur automatique de chariotage
- Rotation à courant de Foucault
- 2 vitesses de chariotage
- Tour et flèche galvanisés à chaud

Sous réserve de modification

KSD Kransysteme GmbH

Schillerstraße 30 - 38
 D-66482 Zweibrücken
 Telefon: (0 63 32) 92 18 - 0
 Telefax: (0 63 32) 92 18 - 40
 e-Mail: ksd@ksd-kransysteme.de
 Internet: www.ksd-kransysteme.de

Überreicht durch / Presented by / Présenté par: